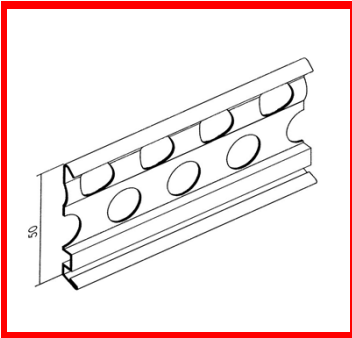


Technische Daten



Artikelbezeichnung: *Sockelprofil*

Artikelnummer: 4260

Abmessungen: 2,50 m
3,00 m

Putzdicke:	9,5 mm
Anwendungsbereich:	Außenbereich
Schenkelmaße:	9,5 x 50 mm
Verpackungseinheit:	10 Stäbe/Bund
Material:	Spaltband aus Edelstahl 1.4301 (EN 10088)
Herstellverfahren:	Stanzen, Profilierrollen, Trennschneiden
Paletteninhalt:	150 Bund
Verarbeitungsrichtlinien:	Siehe "Merkblatt für Planung und Anwendung von Putzprofilen im Außen- und Innenbereich" der EUROPROFILES C/O Building Products.
Gültige Normen:	DIN EN 13658-2